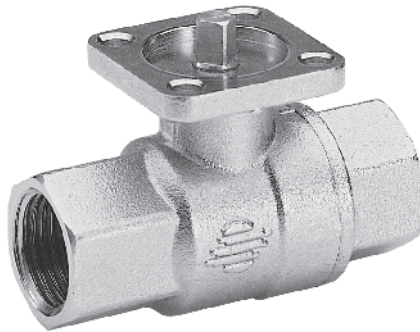


ボールバルブ

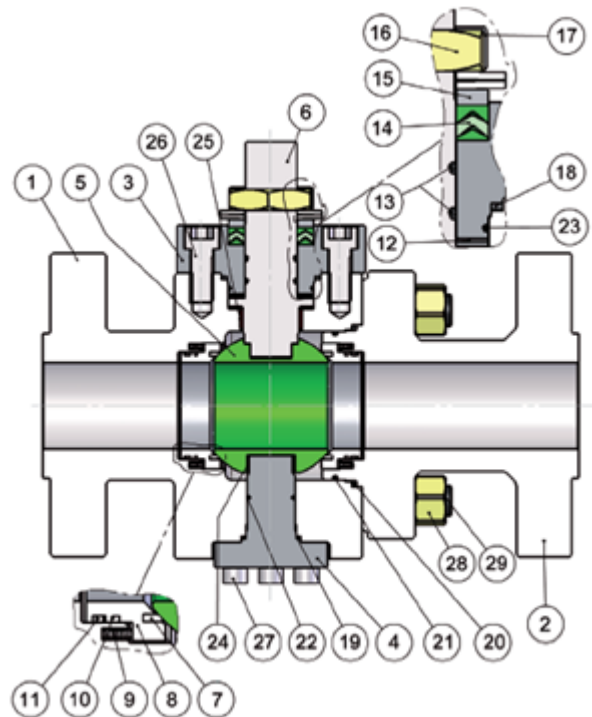
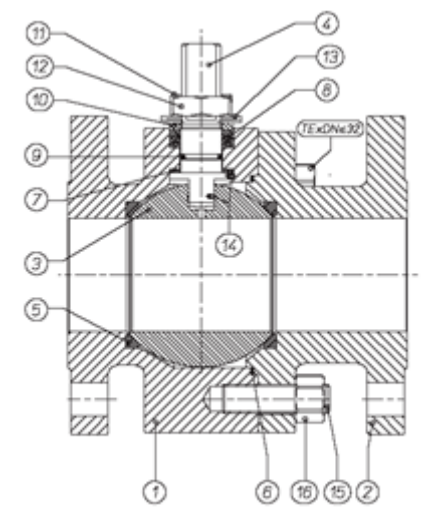


OMAL ボールバルブ

OMAL 社のボールバルブはフローティング式です。

水・油などに限らず、食品に対応可能なバルブや、引火性のある環境で静電気を防止するためのオプションなど様々な環境で対応できます。

※フローティング式はボールが 0.5mm 程度の遊びで浮いており、ボールがシールに押し付けられることによりシールします。そのためボールのシャフトは一本で取り付けも工差を持って取り付けられます。



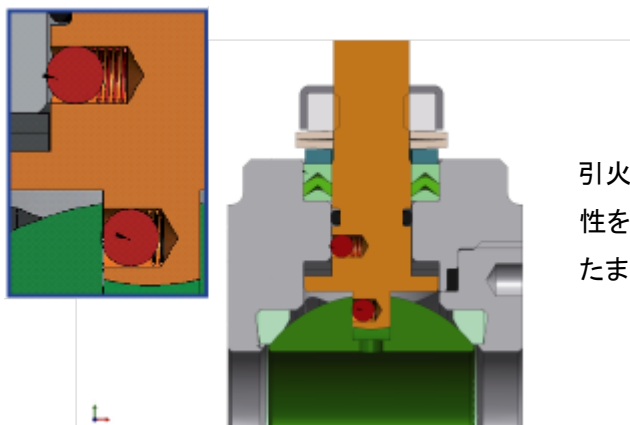
3ピースボディ



e. THREE PIECES BODY

3ピースボディなら配管を外さずにバルブのメンテナンスが可能です。

静電気防止



引火性の環境で、静電気等の影響で爆発の危険性を避ける為、金属的な接点を設けて静電気がたまらないオプションあります。

ボールバルブ詳細

仕様：オン、オフバルブ、フローティング、フルボア

制御用：流量制御、V ノッチ、フルボア

制御流体：水・油・ガス 等（ご使用流体をご相談ください。）

耐熱温度：-20℃～150℃（オプションで 200℃までのシールもございます。）

耐圧：最大 210bar（バルブ仕様により異なります。）

ボディ：真鍮・鋳鉄・ステンレス（316）・カーボンスチール・PVC

シール：PTFE, NBR, EPDM, FKM

組立：ネジ・フランジ・溶接