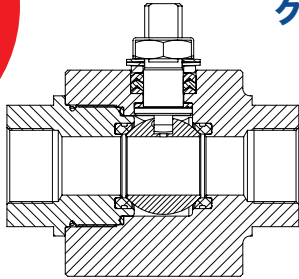


ボールバルブ
革命的
進化

KRATOS

クラトス



フルボア
タイプ



超高耐圧

超高密着

超高速開閉対応

超高寿命シール搭載

■最高耐圧「驚異の41.3MPa!!」。

水素レベルの原子を通さない「高密着シール(自社開発)」なのに、「超高速開閉」にも対応可能な革新的ボールバルブの誕生です。

- ◎ガスなどの非潤滑性流体でも高寿命の自社開発シールを搭載。
- ◎耐熱はスタンダードで-50°C~100°C。オプションで250°Cの高温にも対応可能。
- ◎自社工場の高精度削り出し技術でフルボアタイプを実現。
- ◎トラニオン式同様の高耐圧でも、一般のフローティング式同等のローコストで調達可能!
- ◎設計耐圧の安全率を従来予算で大幅に性能アップできます。

■主な特徴

- ◎ネジ接続 EN ISO228-1 (JIS B 0202同等) または NPT
- ◎フローティングボール式(フルボア)
- ◎潤滑流体用ソフトシール材「DEVLON」
- ◎非潤滑性流体用ソフトシール「LUBROSEAT」
- ◎ステムシールは強固なVパッキン式
- ◎制御流体温度: 潤滑性流体: -46°C~+100°C

- ◎非潤滑性流体: -30°C~+80°C.
- ◎気密性: Class: EN12266-1 rate A.
- ◎静電気防止デバイス: EN12266-2.
- ◎爆発抜け防止ステム構造
- ◎アクチュエータとの接続仕様: ISO 5211.
- ◎構造材料に攻撃性の無い液体・気体に使用可能。

■代表的なモデル



炭素鋼ボディ

(潤滑性流体用・非潤滑性流体用)



ステンレスボディ

(潤滑性流体用・非潤滑性流体用)

■バリエーション

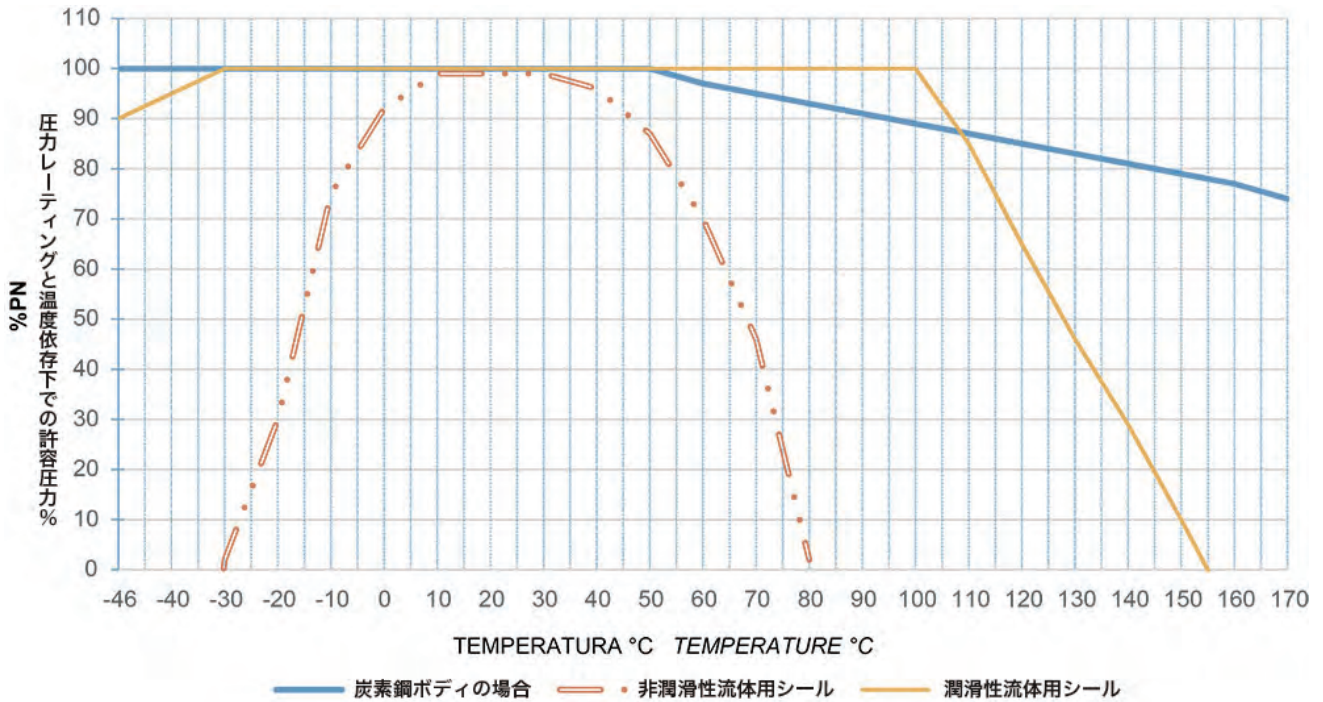


ハンドル付き



アクチュエータ付き

■流体圧力の温度依存と開閉トルク



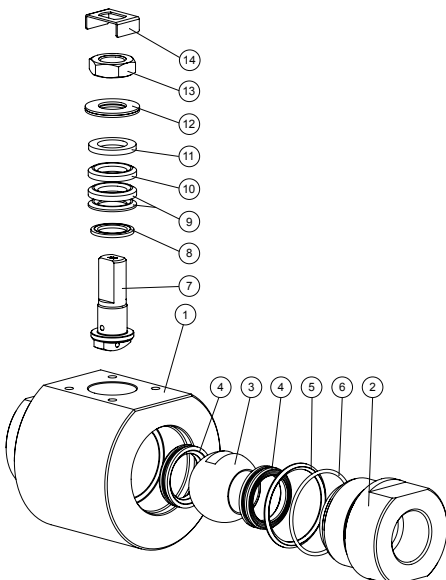
| 開閉トルク m ³ /h | | | | | | | | |
|-------------------------|------------|------------|------------|------------|----------|--------------|--------------|----------|
| PN - Size | DN 08 1/4" | DN 10 3/8" | DN 15 1/2" | DN 20 3/4" | DN 25 1" | DN 32 1"1/4" | DN 40 1"1/2" | DN 50 2" |
| 6000 PSI / 413 bar | 22 | 22 | 25 | 33 | 48 | | | |
| 5000 PSI / 344 bar | | | | | | 66 | 91 | |
| 4000 PSI / 276 bar | | | | | | | | 140 |

開閉トルクは流体タイプと温度に依存します。安全係数として1.4倍で計算しています。

| 流量 | | | | | | | | |
|----------------------|------------|------------|------------|------------|----------|--------------|--------------|----------|
| PN - Size | DN 08 1/4" | DN 10 3/8" | DN 15 1/2" | DN 20 3/4" | DN 25 1" | DN 32 1"1/4" | DN 40 1"1/2" | DN 50 2" |
| KV m ³ /h | 10 | 11 | 20 | 60 | 100 | 130 | 170 | 280 |
| Cv | 8.65 | 9.515 | 17.3 | 51.9 | 86.5 | 112.45 | 147.05 | 242.2 |

※Cv値はKV値からの換算。

■部品素材



| No | 部品名称 | 炭素鋼モデル | ステンレス鋼モデル |
|----|--------------|--|----------------------------|
| ① | ボディ | ASTM A350 LF2 亜鉛メッキ処理 | ASTM A479 TP316 (SUS316相当) |
| ② | エンド | ASTM A350 LF2 亜鉛メッキ処理 | ASTM A479 TP316 (SUS316相当) |
| ③ | ボール | A217 CA15 / A479 TP.410 / A182 F6A + 硬化クロームメッキ | |
| ④ | シート | 潤滑性流体用:DEVLON | |
| | | 非潤滑性流体用:LUBROSEAT ポリアセタールベース潤滑剤入コンパウンド | |
| ⑤ | ボディエンドガスケット | DEVLON | |
| ⑥ | ボディエンドOリング | HNBR | |
| ⑦ | ステム | A564 TP.630 (17-4 PH) | |
| ⑧ | ボトムシーリング | DEVLON | |
| ⑨ | シェブロンリング下段2 | TFM1600 | |
| ⑩ | シェブロンリング上段 | DEVLON | |
| ⑪ | パッキンググランドリング | 炭素鋼 亜鉛メッキ処理 | SUS304 |
| ⑫ | スプリングワッシャー | 50CrV4 亜鉛メッキ処理 | |
| ⑬ | ステムナット | UNI 3740-1 6S 亜鉛メッキ処理 | |
| ⑭ | ストップナットプレート | SUS304 | |
| ⑮ | レバー | Fe37 亜鉛メッキ処理 | |
| ⑯ | ロックナット | UNI 3740-1 6S 亜鉛メッキ処理 | |
| ⑰ | ホルダースクリュー | 炭素鋼 亜鉛メッキ処理 | |
| ⑱ | ホルダースクリュー | A2-70 UNI 3740 (SUS304) | |