

化学工業用に設計されたバルブ

# PROCHEMIE60

## プロケミー 60

オマール社の新製品「PROCHEMIE(プロケミー)60」は、メイン素材に耐食性を向上させたステンレス<SCS14 SUS316>を採用し、化学工業用に専用設計されたボールバルブです。フランジ接続なので、本体のボルトを外せば簡単に分解・清掃が出来ます。



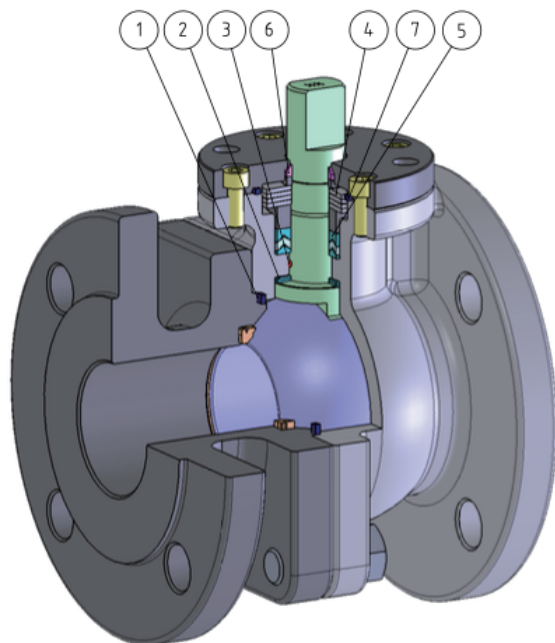
### ■主な特徴

- ◎フローティング式ボールバルブ ◎フルボア
- ◎メイン素材は耐食性を向上させたステンレス<SCS14 SUS316>。
- ◎本体のボルトを外せば簡単に分解・清掃が可能。
- ◎サイズ: 1/2"~6" ◎耐熱: スタンダードで-40°C + 150°C
- ◎ロングとショートバージョンがあります。

※オプションにてシールを選択可能→■炭素含有PTFE(流体温度-40°C~+200°C)または■TFM1600(流体温度-40°C~+150°C)

### ■認証規格

- ◎PED認証 — In compliance with the European Directive PED 2014/68/EU; AD2000 HP0/ A4;
- ◎ドイツTA LUFT — Fugitive Emission UNI EN ISO 15848, (ISO-FE-AH-C03-SSA); TA-LUFT (60000 cycles) VDI 2440;
- ◎ファイヤーセーフ認証 — FIRE SAFE: ISO 10497 / API 607;
- ◎材料証明SIL3認証 — Up to SIL 3 - IEC 61508;
- ◎ATEX認証 — In compliance with the 2014/34/EU ATEX Directive , ATEX certificate ON REQUEST;
- ◎EAC認証 — EAC;



#### ①ストレッチグラファイトシール

外部に対する気密性は、バルブがさらされる温度変化に関係なく確保されています。

#### ②二重耐摩擦ワッシャー

シングルワッシャーを使用した場合に比べて摩擦が少ないブレードアウエイトルク。

#### ③帯電防止装置(ボール、ステム、ボディ間の電氣的導通)

引火性・爆発性のある環境で火花や火災の原因となる静電気を回避します。バルブの全使用期間を通じて安全性を確保。

#### ④4つの独立したワッシャーでプリロード

スプリングワッシャーの予圧は、シャフトの回転とは無関係です。V字型シールの磨耗を回避し、バルブの高い信頼性を確保しています。シェvronシール(V)の通電を維持することができ、外部への漏れを防ぐことができます。大幅な温度変化に対しても、外部への漏れを防ぎます。

#### ⑤3つのガスケットとOリングがセットになったV字型ガスケットパック

これによって、回数を重ねても完璧な締め付けを実現しています。

#### ⑥ステムブッシング

ステムガイドの追加。

#### ⑥/⑦カバーシーリング+ステムブッシング

シェvron製パッキンとは独立した二次シール。