

# OMAL バタフライバルブ 375-376-378 シリーズ

耐圧1.0MPa / 1.6MPa



## 目次

■ 本体素材	3	■ 自動開閉オプション ◎ 複動式ロータリー式 CF8M DISC 品番/サイズ表	13
■ 特長	4	■ 自動開閉オプション ◎ スプリングリターン式 CF8M DISC 品番/サイズ表	14
■ 各部材質	5	■ 自動開閉オプション ◎ 電動アクチュエータ CF8M DISC 寸法図	15
■ 圧損・流量表	6	■ 自動開閉オプション ◎ ON-OFF電動式 CF8M DISC 品番/サイズ表	16
■ 本体寸法図	7	■ 自動開閉オプション ◎ ロータリー電動式 CF8M DISC 品番/サイズ表	17
■ 本体寸法表	8		
■ 手動開閉オプション ◎ レバー式 寸法図・寸法表	9		
■ 手動開閉オプション ◎ ハンドル式 寸法図	10		
■ 手動開閉オプション ◎ ハンドル式 寸法表	11		
■ 自動開閉オプション ◎ 空圧アクチュエータ CF8M DISC 寸法図	12		

## ■ 本体素材



### ITEM 375

ボディ	鋳鉄
バタフライ	鋳鉄
シートリング	各種選択可能

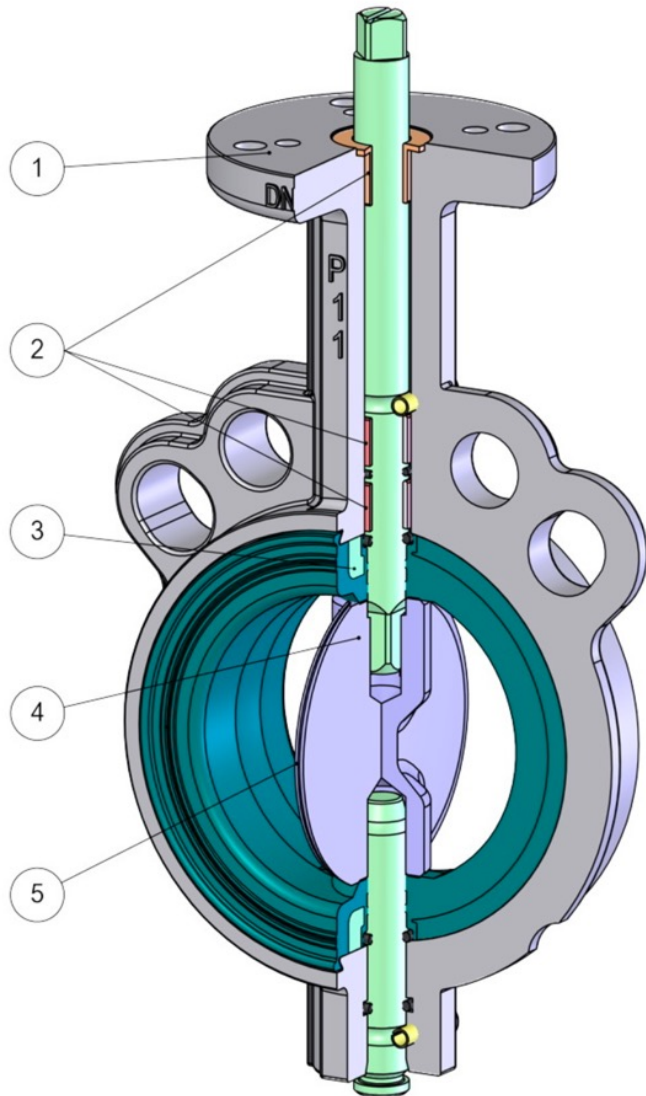
### ITEM 376

ボディ	鋳鉄
バタフライ	ステンレス鋼CF8M (316 S.S.)
シートリング	各種選択可能

### ITEM 377

ボディ	鋳鉄
バタフライ	アルミニウム青銅
シートリング	各種選択可能

## ■特長



### ①EN ISO 5211 準拠のトップマウント

様々なドライブと互換性があります。

### ②シャフトには3個のガイドブッシュを装備

シャフトのボディへの正しいアラインメントを保証し、高圧でもオシレーションしたりしません。また、シャフト、ボディ間の摩擦も最小限になるよう設計されています。

### ③加硫処理したシートリングが硬いリングを形成

シートリングの変形の最小化。メンテナンス時のシートリングの取り付け、取り外しが簡単。シートリング組立時にフランジ間でシールが変形しません。射出成形品のため、高精度のシールです。

### ④シャフトは2ピース構造で固定部なしの構造

メンテナンス時のディスクの取り付け、取り外しが簡単。ディスクのセンター部が薄いためより良いKv値を達成。

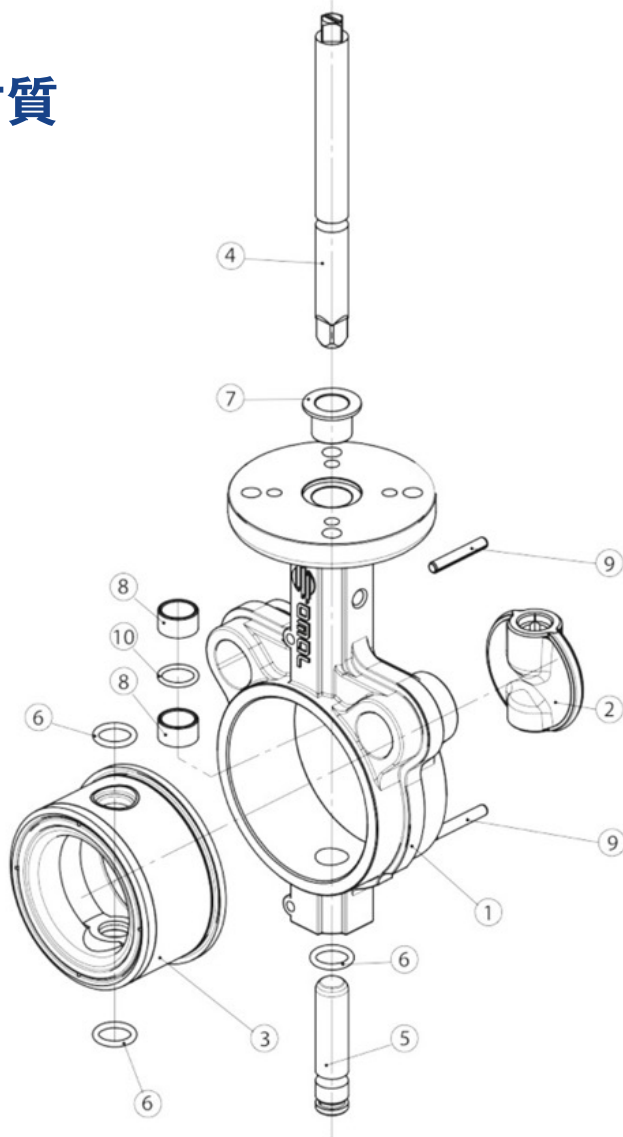
### ⑤ディスクの円周に溝構造

より良い気密性、シートリングへのダメージの軽減。ディスク、ライナー間の摩擦低減のため、ドライブトルクの軽減。

<シートリングの材質は様々なアプリケーションに対応>

**【欧州ATEX（防爆）認証】 【欧州PED（耐圧証明）認証】**

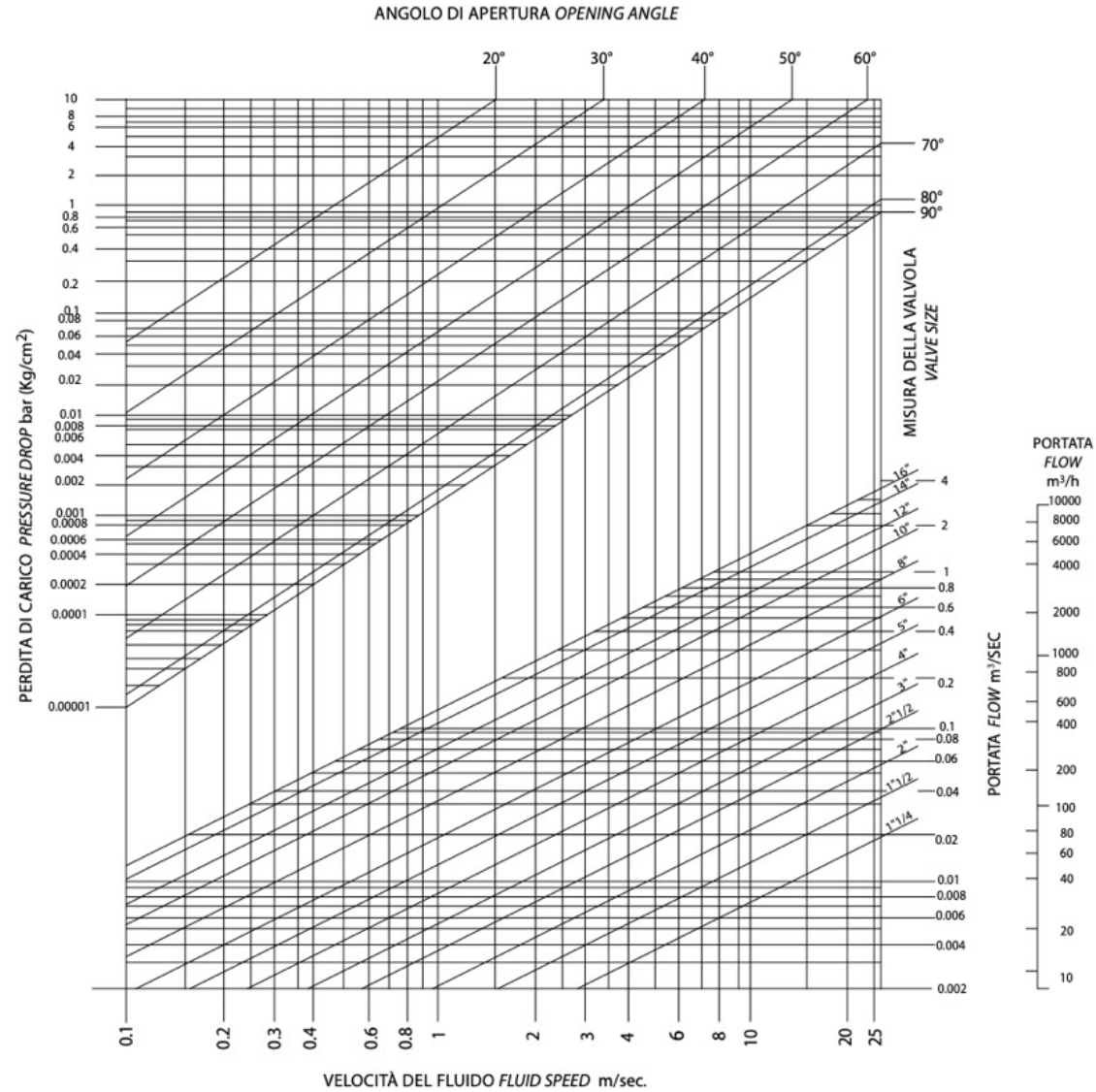
## ■各部材質



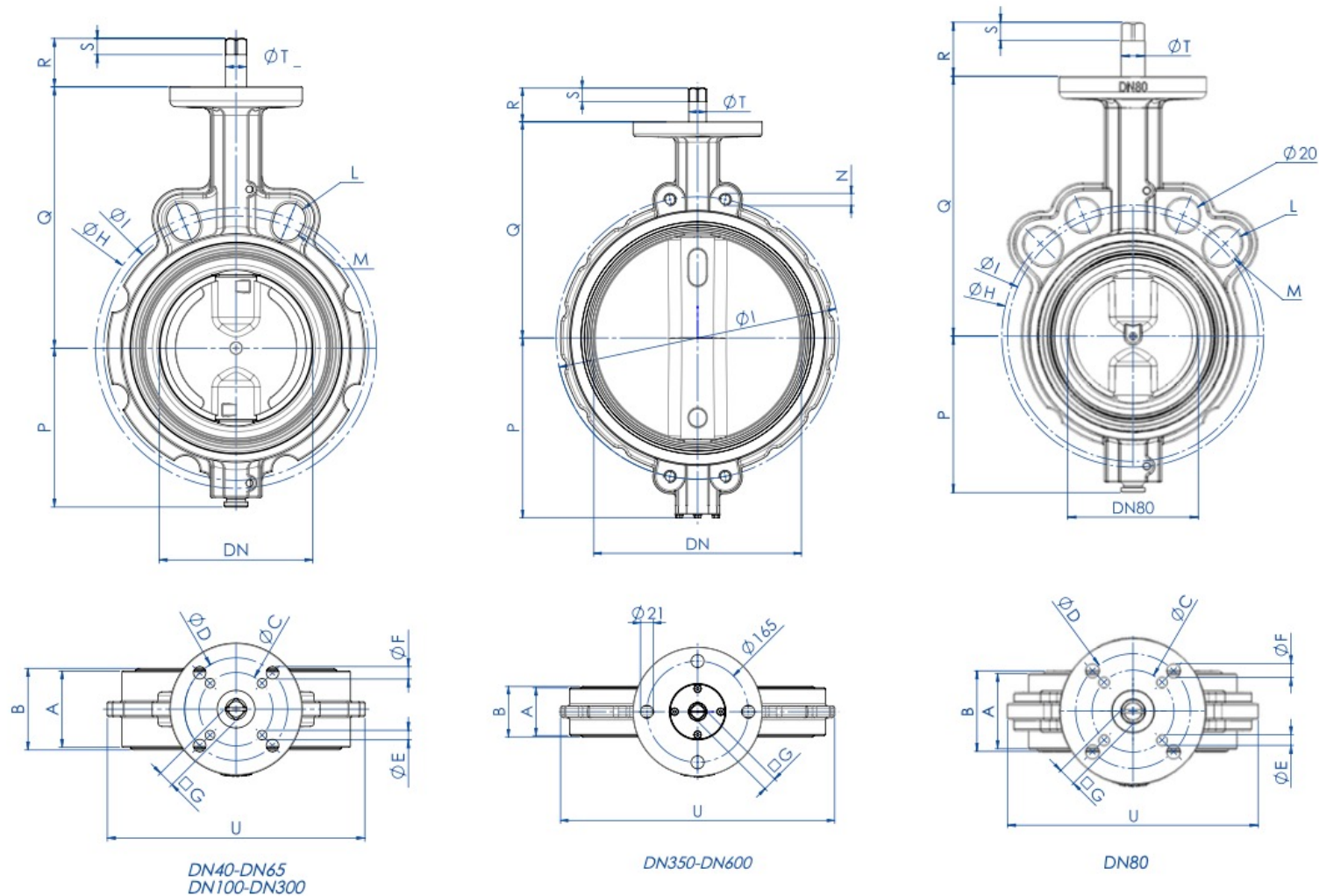
名称	材質
①本体	鋳鉄A536 65-45-12 (GGG50) (FCD450同等品)
②弁体	鋳鉄A536 65-45-12 (GGG50) – ステンレス鋼A351 CF8M (316 S.S.)
③シートリング	EPDM-NBR
④上部弁棒	ステンレス鋼A276 S42000 (420 S.S.)
⑤下部弁棒	ステンレス鋼A276 S42000 (420 S.S.)
⑥二次シールリング	EPDM-NBR (a with part. 3 in FKM)
⑦アッパーブッシュ	エポキシ樹脂
⑧シャフトブッシュ	DN40 – DN300PTFEコートエポキシ樹脂、DN350 – DN600 真鍮
⑨スプリングピン	ステンレス鋼
⑩シャフトOリング	EPDM-NBR

シートリング材質選択肢	
DN40 - 600	<ul style="list-style-type: none"> <li>・ EPDM</li> <li>・ NBR</li> </ul>
DN40 - 300	<ul style="list-style-type: none"> <li>・ FKM</li> <li>・ PTFE ON EPDM</li> <li>・ NBR</li> <li>・ WHITE NBR</li> <li>・ 飲用水用白NBR</li> <li>・ HNBR</li> <li>・ CARBOX NBR</li> <li>・ シリコン</li> </ul>

■ 圧損・流量表



## ■ 本体寸法図



## ■ 本体寸法表

A: 面間寸法 B: シートリング未圧縮時

サイズ		A	B	ØC	ØD	ØE	ØF	□G	□G'	ØH	ØI	L	M	N	P	Q	R	R'	S	S'	ØT	U
DN [mm]	[inch]																					
DN 40	1"1/2	33	36	50	70	6.5	8.5	9		110	98.5	R10	R9		70	125	31		9		14.2	116
DN 50	2"	43	46	50	70	6.5	8.5	9		125	121	R10	R10.5		80	140	31		9		14.2	128
DN 65	2"1/2	46	49	50	70	6.5	8.5	11		145	140	R10	R10.5		86	152	33		11		14.2	143
DN 80	3"	46	49	50	70	6.5	8.5	11		160	153	R10	R10.5		95.5	159	33		11		14.2	153
DN 100	4"	52	56	50	70	6.5	8.5	11		191	180	R10.5	R10		108	178	33		11		14.2	175
DN 125	5"	56	59	70		8.5		14		216	210	R12.5	R10		124.5	190.5	36		14		19	197
DN 150	6"	56	59	70		8.5		14		242	240	R12.5	R12		137	203	36		14		19	222
DN 200	8"	60	64	70		8.5		17		299	295	R12.5	R12		166	238	39		17		22.2	279
DN 250	10"	68	72	102	125	11	13	22		362	350	R14	R13.5		199	268	55		22		28.5	340
DN 300	12"	78	81.5	102	125	11	13	22		432	400	R14	R13.5		234	306	55		22		28.5	410
DN 350	14"	78	82						22		460			M20	293	352		55		22	28.5	446
DN 400	16"	102	105						27		515			M24	325	388		60		27	36.5	508
DN 450	18"	114	118						27		565			M24	348	415		60		27	36.5	543
DN 500	20"	127	130.5						36		620			M24	386.5	441		70		36	48.5	600
DN 600	24"	154	158						36		725			M27	447.5	505		70		36	48.5	718

数値は ΔP 最大10 bar の時

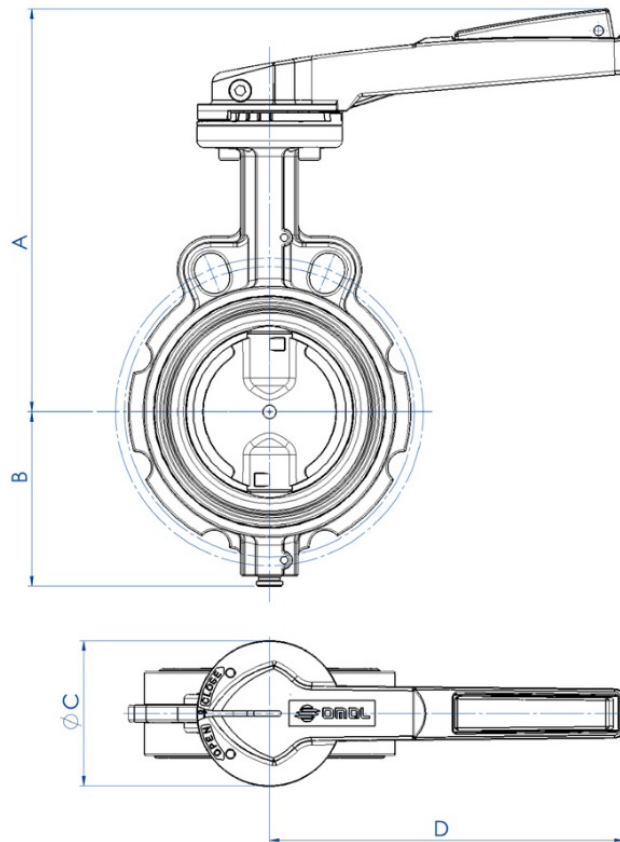
最小出力トルク Nm

サイズ	DN40 1"1/2	DN50 2"	DN65 2"1/2	DN80 3"	DN100 4"	DN125 5"	DN150 6"	DN200 8"	DN250 10"	DN300 12"	DN350 14"	DN40016"	DN450 18"	DN500 20"	DN600 24"
PN 10 bar								109	145	218	340	510	680	1020	1300
PN 16 bar	18	18	25	27	35	52	72	142	170	250					



## ■手動開閉オプション

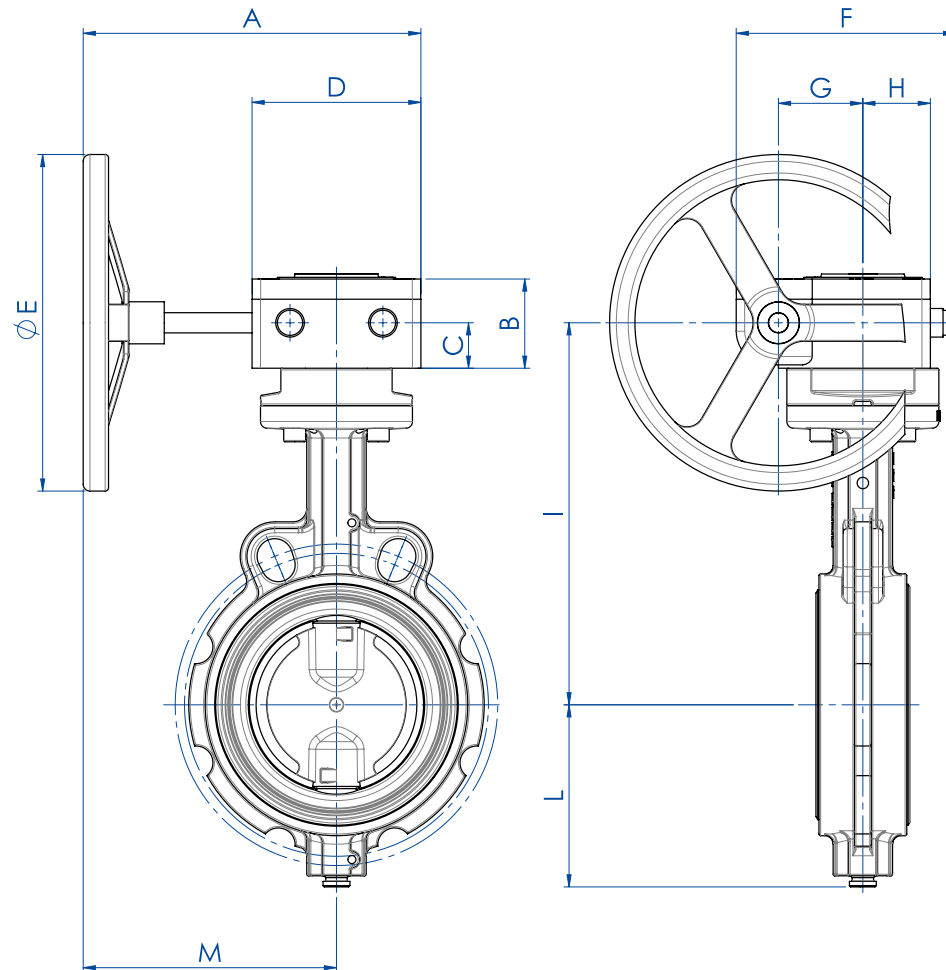
### ◎レバー式 寸法図・寸法表



サイズ		A	B	ØC	D	kg
kg	[inch]					
DN 40	1"1/2	188	70	90	160	2.2
DN 50	2"	203	80	90	160	3.0
DN 65	2"1/2	225	86	90	220	3.8
DN 80	3"	230	95.5	90	220	4.0
DN 100	4"	250	108	90	220	5.1
DN 125	5"	277	124.5	90	350	7.8
DN 150	6"	290	137	90	350	9.2
DN 200	8"	325	166	90	350	13.3

## ■手動開閉オプション

### ◎ハンドル式 寸法図



## ■手動開閉オプション

### ◎ハンドル式 寸法表

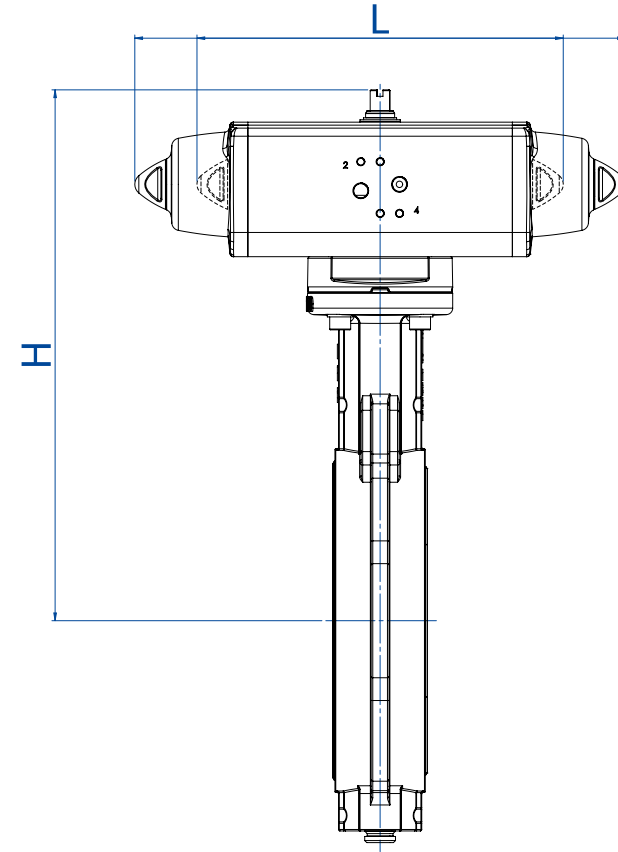
サイズ		A	B	C	D	ØE	F	G	H	I	L	M	kg
DN [mm]	[inch]												
DN 40	1"1/2	200	49	24	80	140	115	42	35	171.2	70	160	3.3
DN 50	2"	200	49	24	80	140	115	42	35	185.9	80	160	4.1
DN 65	2"1/2	200	54	27	100	200	130	50	40	201.6	86	150	5.7
DN 80	3"	200	54	27	100	200	130	50	40	208	95.5	150	6
DN 100	4"	200	54	27	100	200	130	50	40	227	108	150	7
DN 125	5"	200	54	27	100	200	130	50	40	293.7	124.5	150	9.4
DN 150	6"	200	54	27	100	200	130	50	40	252.4	137	150	10.7
DN 200	8"	250	70.5	40.5	140	300	175	60	60	300.7	166	180	17.4
DN 250	10"	250	70.5	40.5	140	300	175	60	60	342	199	180	28
DN 300	12"	250	70.5	40.5	140	300	175	60	60	380	234	180	37.5
DN 350	14"	250	70.5	40.5	140	300	175	60	60	425.5	293	180	56
DN 400	16"	421	102	48	220	300	258	105	75	461	325	301	95
DN 450	18"	421	102	48	220	300	258	105	75	488	348	301	112
DN 500	20"	456	102	48	220	500	258	105	75	514	386.5	346	141
DN 600	24"	456	102	48	220	600	258	105	75	578	447.5	346	205

## ■自動開閉オプション ◎空圧アクチュエータ CF8M DISC 寸法図

複動式ロータリー式



スプリングリターン式



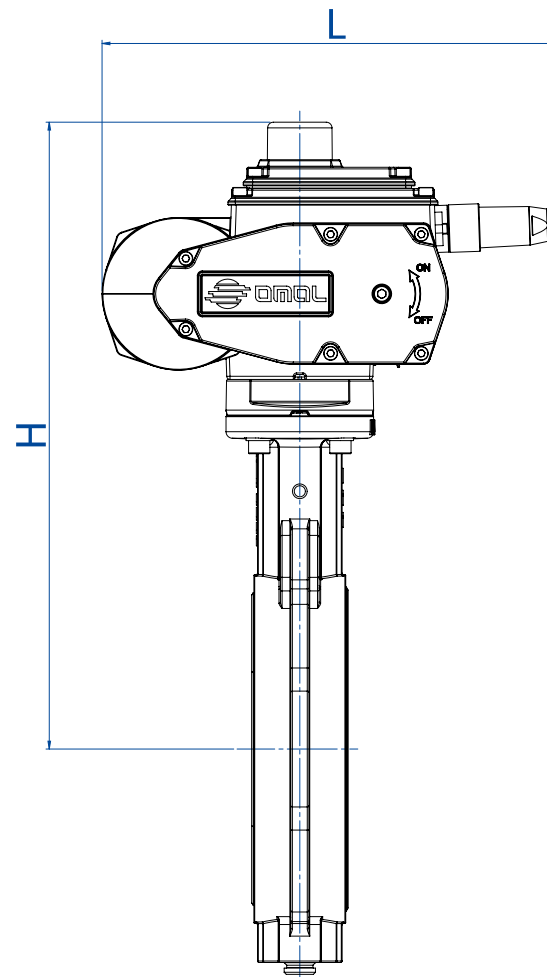
## ■自動開閉オプション ◎複動式ロータリー式 CF8M DISC 品番/サイズ表

サイズ		ΔP max [bar]	シートリング				アクチュエータ	シートリング			アクチュエータ	L [mm]	H [mm]	kg
DN [mm]	[inch]		EPDM	NBR	FKM	DVGW		PTFE	WHITE NBR	NBR WATER				
DN 40	1"1/2	16	DG376XE68	DG376XN68	DG376XV68	DG376XN68GA	DAN0030411S	DG376XT68	DG376XB68	DG376XW68NF	DAN0030421S	174	226	3.2
DN 50	2"	16	DG376XE69	DG376XN69	DG376XV69	DG376XN69GA	DAN0030411S	DG376XT69	DG376XB69	DG376XW69NF	DAN0030421S	174	241	4
DN 65	2"1/2	16	DG376XE70	DG376XN70	DG376XV70	DG376XN70GA	DAN0045412S	DG376XT70	DG376XB70	DG376XW70NF	DAN0045422S	189	259	5
DN 80	3"	16	DG376XE71	DG376XN71	DG376XV71	DG376XN71GA	DAN0045412S	DG376XT71	DG376XB71	DG376XW71NF	DAN0045422S	189	266	5.2
DN 100	4"	16	DG376XE72	DG376XN72	DG376XV72	DG376XN72GA	DAN0060412S	DG376XT72	DG376XB72	DG376XW72NF	DAN0060422S	198	290	6.7
DN 125	5"	16	DG376XE73	DG376XN73	DG376XV73	DG376XN73GA	DAN0106411S	DG376XT73	DG376XB73	DG376XW73NF	DAN0106411S	237	316	10.3
DN 150	6"	16	DG376XE74	DG376XN74	DG376XV74	DG376XN74GA	DAN0120411S	DG376XT74	DG376XB74	DG376XW74NF	DAN0120411S	244	332	11.8
DN 200	8"	16	DG376XE75	DG376XN75	DG376XV75	DG376XN75GA	DAN0240411S	DG376XT75	DG376XB75	DG376XW75NF	DAN0240411S	314	401	18.7
DN 250	10"	16	DG376XE76	DG376XN76	DG376XV76	DG376XN76GA	DAN0360411S	DG376XT76	DG376XB76	DG376XW76NF	DAN0360411S	339	449	31.6
DN 300	12"	16	DG376XE77	DG376XN77	DG376XV77	DG376XN77GA	DAN0480411S	DG376XT77	DG376XB77	DG376XW77NF	DAN0480411S	388	504	44.1
DN 200	8"	10	DG376KE75	DG376KN75	DG376KV75		DAN0180411S				DAN0180411S	290	398	17.9
DN 250	10"	10	DG376KE76	DG376KN76	DG376KV76		DAN0240411S				DAN0240411S	314	442	30.5
DN 300	12"	10	DG376KE77	DG376KN77	DG376KV77		DAN0360411S				DAN0360411S	339	487	41
DN 350	14"	10	DG376KE78	お問合せ			DAN0480411S				DAN0480411S	388	550	64
DN 400	16"	10	DG376KE79	お問合せ			DAN0720411S				DAN0720411S	433	599	91.4
DN 450	18"	10	DG376KE80	お問合せ			DAN0960411S				DAN0960411S	479	646	111.8
DN 500	20"	10	DG376KE81	お問合せ			DAN1440411S				DAN1440411S	567	690	145.8
DN 600	24"	10	DG376KE82	お問合せ			DAN1920411S				DAN1920411S	601	776	216.4

## ■自動開閉オプション ◎スプリングリターン式 CF8M DISC 品番/サイズ表

サイズ		ΔP max [bar]	メインシール							アクチュエータ	L [mm]	H [mm]	kg
DN [mm]	[inch]		EPDM	NBR	FKM	PTFE	DVGW	WHITE NBR	NBR WATER				
DN 40	1"1/2	16	SG376XE68	SG376XN68	SG376XV68	SG376XT68	SG376XN68GA	SG376XB68	SG376XW68NF	SRN0030402S	259	238	4.2
DN 50	2"	16	SG376XE69	SG376XN69	SG376XV69	SG376XT69	SG376XN69GA	SG376XB69	SG376XW69NF	SRN0030402S	259	253	5
DN 65	2"1/2	16	SG376XE70	SG376XN70	SG376XV70	SG376XT70	SG376XN70GA	SG376XB70	SG376XW70NF	SRN0053401S	304	278	6.8
DN 80	3"	16	SG376XE71	SG376XN71	SG376XV71	SG376XT71	SG376XN71GA	SG376XB71	SG376XW71NF	SRN0053401S	304	285	7
DN 100	4"	16	SG376XE72	SG376XN72	SG376XV72	SG376XT72	SG376XN72GA	SG376XB72	SG376XW72NF	SRN0060401S	339	307	8.45
DN 125	5"	16	SG376XE73	SG376XN73	SG376XV73	SG376XT73	SG376XN73GA	SG376XB73	SG376XW73NF	SRN0090401S	394	350	13.7
DN 150	6"	16	SG376XE74	SG376XN74	SG376XV74	SG376XT74	SG376XN74GA	SG376XB74	SG376XW74NF	SRN0120401S	410	366	16
DN 200	8"	16	SG376XE75	SG376XN75	SG376XV75	SG376XT75	SG376XN75GA	SG376XB75	SG376XW75NF	SRN0240401S	520	425	25.1
DN 250	10"	16	SG376XE76	SG376XN76	SG376XV76	SG376XT76	SG376XN76GA	SG376XB76	SG376XW76NF	SRN0360401S	613	479	41.6
DN 300	12"	16	SG376XE77	SG376XN77	SG376XV77	SG376XT77	SG376XN77GA	SG376XB77	SG376XW77NF	SRN0480401S	648	537	57.2
DN 200	8"	10	SG376KE75	SG376KN75	SG376KV75					SRN0180401S	474	408	22.2
DN 250	10"	10	SG376KE76	SG376KN76	SG376KV76					SRN0240401S	521	466	36.9
DN 300	12"	10	SG376KE77	SG376KN77	SG376KV77					SRN0360401S	613	517	51
DN 350	14"	10	SG376KE78	お問合せ						SRN0480401S	648	583	77.1
DN 400	16"	10	SG376KE79	お問合せ						SRN0720401S	798	637	112.4
DN 450	18"	10	SG376KE80	お問合せ						SRN0960401S	828	686	136.4
DN 500	20"	10	S376KE81	お問合せ						SR1920E1608A	1001	789	183.4
DN 600	24"	10	S376KE82	お問合せ						SR1920E1608A	1001	853	251.4

■自動開閉オプション ◎電動アクチュエータ CF8M DISC 寸法図



## ■自動開閉オプション ◎ON-OFF電動式 CF8M DISC 品番/サイズ表

サイズ		ΔP max [bar]	メインシール							アクチュエータ	L [mm]	H [mm]	kg
DN [mm]	[inch]		EPDM	NBR	FKM	PTFE	DVGW	WHITE NBR	NBR WATER				
DN 40	1"1/2	16	C376EA5E68	C376NA5E68	C376VA5E68	C376TA5E68	C376NA5E68GA	C376BA5E68	C376WA5E68NF	EA0035A5C000	250	284	5.8
DN 50	2"	16	C376EA5E69	C376NA5E69	C376VA5E69	C376TA5E69	C376NA5E69GA	C376BA5E69	C376WA5E69NF	EA0035A5C000	250	299	6.6
DN 65	2"1/2	16	C376EA5E70	C376NA5E70	C376VA5E70	C376TA5E70	C376NA5E70GA	C376BA5E70	C376WA5E70NF	EA0035A5C000	250	311	7.4
DN 80	3"	16	C376EA5E71	C376NA5E71	C376VA5E71	C376TA5E71	C376NA5E71GA	C376BA5E71	C376WA5E71NF	EA0035A5C000	250	318	7.6
DN 100	4"	16	C376EA5G72	C376NA5G72	C376VA5G72	C376TA5G72	C376NA5G72GA	C376BA5G72	C376WA5G72NF	EA0070A5C000	250	337	8.9
DN 125	5"	16	C376EA5I73	C376NA5I73	C376VA5I73	C376TA5I73	C376NA5I73GA	C376BA5I73	C376WA5I73NF	EA0130A5C000	280	370	15
DN 150	6"	16	C376EA5I74	C376NA5I74	C376VA5I74	C376TA5I74	C376NA5I74GA	C376BA5I74	C376WA5I74NF	EA0130A5C000	280	383	16.4
DN 200	8"	16	C376EA5K75	C376NA5K75	C376VA5K75	C376TA5K75	C376NA5K75GA	C376BA5K75	C376WA5K75NF	EA0240A5C000	280	418	20.8
DN 250	10"	16	E376E16N76	E376N16N76	E376V16N76	E376T16N76	E376N16N76GA	E376B16N76	E376W16N76NF	AE160040	256	486	34.1
DN 300	12"	16	E376E16R77	E376N16R77	E376V16R77	E376T16R77	E376N16R77GA	E376B16R77	E376W16R77NF	AE160060	381	573	55
DN 250	10"	10	C376EA5K76	C376NA5K76	C376VA5K76		C376NA5K76GA	C376BA5K76	C376WA5K76NF	EA0240A5C000	280	457	32.6
DN 300	12"	10	E376E16N77	E376N16N77	E376V16N77		E376N16N77GA	E376B16N77	E376W16N77NF	AE160040	256	524	46.5
DN 350	14"	10	E376E16T78	お問い合わせ						AE160100	381	619	75.9
DN 400	16"	10	E376E16T79	お問い合わせ						AE160100	381	655	100.9
DN 450	18"	10	E376E16T80	お問い合わせ						AE160100	381	682	115.9
DN 500	20"	10	E376E16V81	お問い合わせ						AE160150	381	708	147.4
DN 600	24"	10	E376E16X82	お問い合わせ						AE160200	381	772	209.4



## ■自動開閉オプション ◎ロータリー電動式 CF8M DISC 品番/サイズ表

サイズ		ΔP max [bar]	メインシール							アクチュエータ	L [mm]	H [mm]	kg
DN [mm]	[inch]		EPDM	NBR	FKM	PTFE	DVGW	WHITE NBR	NBR WATER				
DN 40	1"1/2	16	M376E16F68	M376N16F68	M376V16F68	M376T16F68	M376N16F68GA	M376B16F68	M376W16F68NF	AM160005	208	311	6.7
DN 50	2"	16	M376E16F69	M376N16F69	M376V16F69	M376T16F69	M376N16F69GA	M376B16F69	M376W16F69NF	AM160005	208	326	7.5
DN 65	2"1/2	16	M376E16F70	M376N16F70	M376V16F70	M376T16F70	M376N16F70GA	M376B16F70	M376W16F70NF	AM160005	208	338	8.3
DN 80	3"	16	M376E16F71	M376N16F71	M376V16F71	M376T16F71	M376N16F71GA	M376B16F71	M376W16F71NF	AM160005	208	345	8.5
DN 100	4"	16	M376E16H72	M376N16H72	M376V16H72	M376T16H72	M376N16H72GA	M376B16H72	M376W16H72NF	AM160010	208	364	9.6
DN 125	5"	16	M376E16H73	M376N16H73	M376V16H73	M376T16H73	M376N16H73GA	M376B16H73	M376W16H73NF	AM160010	208	376	12.3
DN 150	6"	16	M376E16L74	M376N16L74	M376V16L74	M376T16L74	M376N16L74GA	M376B16L74	M376W16L74NF	AM160020	257	410	17.9
DN 200	8"	16	M376E16L75	M376N16L75	M376V16L75	M376T16L75	M376N16L75GA	M376B16L75	M376W16L75NF	AM160020	257	445	22
DN 250	10"	16	M376E16N76	M376N16N76	M376V16N76	M376T16N76	M376N16N76GA	M376B16N76	M376W16N76NF	AM160040	257	486	33.8
DN 300	12"	16	M376E16P77	M376N16P77	M376V16P77	M376T16P77	M376N16P77GA	M376B16P77	M376W16P77NF	AM160050	381	573	57.3
DN 300	12"	10	M376E16N77	M376N16N77	M376V16N77		M376N16N77GA	M376B16N77	M376W16N77NF	AM160040	257	524	43.2
DN 350	14"	10	M376E16T78	お問い合わせ						AM160100	381	619	77.2
DN 400	16"	10	M376E16T79	お問い合わせ						AM160100	381	655	102.2
DN 450	18"	10	M376E16T80	お問い合わせ						AM160100	381	682	117.2
DN 500	20"	10	M376E16V81	お問い合わせ						AM160150	381	708	147.7
DN 600	24"	10	M376E16X82	お問い合わせ						AM160200	381	772	209.7